




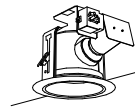

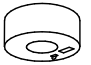
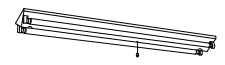
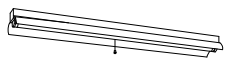
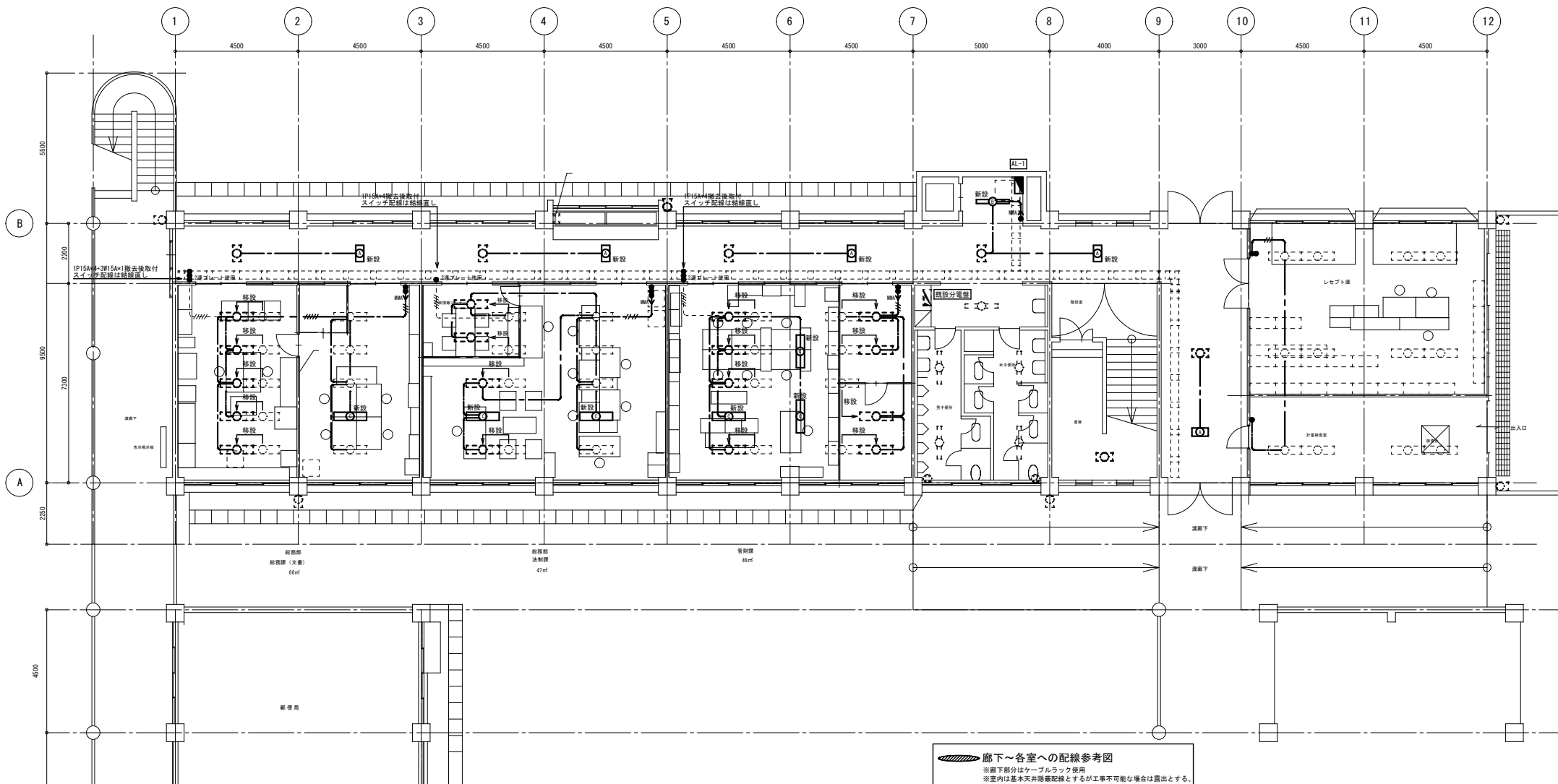
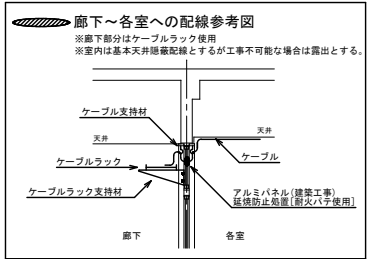


<p>A FL20W×2 富士型</p> <p>FA22038F(参考型番) 廊下</p>  <p>本体：亜鉛鋼板（クロムレス） 反射板：鋼板（高反射白色粉体塗装） エコ電線（塩化ビニルおよびハロゲン、鉛を含まない）</p>	<p>B FHF32W×1 富士型（環境配慮型）</p> <p>FSS9-321 倉庫他</p> 	<p>C FHF32W×2 富士型（環境配慮型）</p> <p>FSS9-322 各室</p> 	<p>D FL20W×2 富士型</p> <p>FW22000A(参考型番) 渡り廊下</p>  <p>防湿・防雨型 本体：亜鉛鋼板（クロムレス） 反射板：亜鉛鋼板（高反射白色粉体塗装）</p>																																																																																																																																																				
<p>E FHF32W×2 富士型（環境配慮型）</p> <p>FSW42001A(参考型番) ビロチー</p>  <p>防湿・防雨型 ボルトフリー（100～242V） 本体：亜鉛鋼板（クロムレス） 反射板：亜鉛鋼板（高反射白色粉体塗装） P.F.9・P.U.9：初期照度補正機能付 エコ電線（塩化ビニルおよびハロゲン、鉛を含まない）</p>	<p>F EFD25W×1 ダウンライト</p> <p>HEA1761(参考型番) 市長室</p>  <p>高気密SG1形 電球色 反射板：プラスチック（鏡蒸着仕上） 枠（ホワイトつや消し） 埋込穴φ12.5 埋込高H=100</p>	<p>G FL20W×1 ブラケット</p> <p>HW2620C(参考型番) 市長室</p>  <p>低誘虫UVカット仕様 カバー：アクリル（乳白） ホワイト仕上 W=100 L=628 H=89</p>																																																																																																																																																					
<p>ア JE13W×1 非常灯（環境配慮型）</p> <p>LB91030(参考型番)</p>  <p>カバー：鋼板（オフホワイトつや消し） 反射板：アルミ（高効率鏡蒸着仕上） ニッケル水素蓄電池使用 エコ電線（塩化ビニルおよびハロゲン、鉛を含まない）</p> <table border="1"> <tr> <td colspan="2">JE3.6V13W-N</td> <td colspan="4">保守率：0.79</td> <td colspan="2">K0088917</td> </tr> <tr> <td>器具取付高さ</td> <td>2.1m</td> <td>2.4m</td> <td>2.6m</td> <td>3.0m</td> <td>4.0m</td> <td></td> <td></td> </tr> <tr> <td>単体配座</td> <td>A1</td> <td>4.0</td> <td>4.4</td> <td>4.6</td> <td>4.7</td> <td>—</td> <td></td> </tr> <tr> <td>底端配座</td> <td>A2</td> <td>6.7</td> <td>9.7</td> <td>10.3</td> <td>11.3</td> <td>7.9</td> <td></td> </tr> <tr> <td>四角配座</td> <td>A4</td> <td>6.9</td> <td>7.6</td> <td>8.0</td> <td>8.9</td> <td>7.3</td> <td></td> </tr> </table>	JE3.6V13W-N		保守率：0.79				K0088917		器具取付高さ	2.1m	2.4m	2.6m	3.0m	4.0m			単体配座	A1	4.0	4.4	4.6	4.7	—		底端配座	A2	6.7	9.7	10.3	11.3	7.9		四角配座	A4	6.9	7.6	8.0	8.9	7.3		<p>イ FL20W×2 富士型非常用</p> <p>FF22082J(参考型番) 階段</p>  <p>非常時55%1灯点灯 反射板：鋼板（高反射白色粉体塗装） エコ電線（塩化ビニルおよびハロゲン、鉛を含まない）</p> <table border="1"> <tr> <td colspan="2">FL20S.W</td> <td colspan="8">保守率：0.70</td> <td colspan="2">K0082721</td> </tr> <tr> <td>器具取付高さ</td> <td></td> <td>2.1m</td> <td>2.4m</td> <td>2.6m</td> <td>3.0m</td> <td>4.0m</td> <td>5.0m</td> <td>6.0m</td> <td></td> <td></td> <td></td> </tr> <tr> <td>単体配座</td> <td>A1</td> <td>3.5</td> <td>4.9</td> <td>4.9</td> <td>4.9</td> <td>3.8</td> <td>3.2</td> <td>1.8</td> <td></td> <td></td> <td></td> </tr> <tr> <td></td> <td>A1</td> <td>3.3</td> <td>3.4</td> <td>3.5</td> <td>3.5</td> <td>3.5</td> <td>3.0</td> <td>1.7</td> <td></td> <td></td> <td></td> </tr> <tr> <td></td> <td>B1</td> <td>2.5</td> <td>3.0</td> <td>3.0</td> <td>3.1</td> <td>3.0</td> <td>2.8</td> <td>1.5</td> <td></td> <td></td> <td></td> </tr> <tr> <td>底端配座</td> <td>A2</td> <td>9.5</td> <td>9.8</td> <td>9.8</td> <td>10.1</td> <td>10.4</td> <td>10.4</td> <td>9.8</td> <td></td> <td></td> <td></td> </tr> <tr> <td></td> <td>B2</td> <td>7.3</td> <td>7.6</td> <td>7.8</td> <td>8.2</td> <td>8.7</td> <td>8.7</td> <td>8.3</td> <td></td> <td></td> <td></td> </tr> <tr> <td></td> <td>A4</td> <td>9.3</td> <td>9.4</td> <td>9.6</td> <td>9.8</td> <td>10.4</td> <td>10.4</td> <td>9.8</td> <td></td> <td></td> <td></td> </tr> <tr> <td>四角配座</td> <td>B4</td> <td>7.0</td> <td>7.3</td> <td>7.5</td> <td>7.8</td> <td>8.5</td> <td>8.7</td> <td>8.3</td> <td></td> <td></td> <td></td> </tr> </table>	FL20S.W		保守率：0.70								K0082721		器具取付高さ		2.1m	2.4m	2.6m	3.0m	4.0m	5.0m	6.0m				単体配座	A1	3.5	4.9	4.9	4.9	3.8	3.2	1.8					A1	3.3	3.4	3.5	3.5	3.5	3.0	1.7					B1	2.5	3.0	3.0	3.1	3.0	2.8	1.5				底端配座	A2	9.5	9.8	9.8	10.1	10.4	10.4	9.8					B2	7.3	7.6	7.8	8.2	8.7	8.7	8.3					A4	9.3	9.4	9.6	9.8	10.4	10.4	9.8				四角配座	B4	7.0	7.3	7.5	7.8	8.5	8.7	8.3				<p>ウ FHF32W×1 反射笠付非常用（環境配慮型）</p> <p>K1-FSR2-321 ハイブ吊 階段</p> 	
JE3.6V13W-N		保守率：0.79				K0088917																																																																																																																																																	
器具取付高さ	2.1m	2.4m	2.6m	3.0m	4.0m																																																																																																																																																		
単体配座	A1	4.0	4.4	4.6	4.7	—																																																																																																																																																	
底端配座	A2	6.7	9.7	10.3	11.3	7.9																																																																																																																																																	
四角配座	A4	6.9	7.6	8.0	8.9	7.3																																																																																																																																																	
FL20S.W		保守率：0.70								K0082721																																																																																																																																													
器具取付高さ		2.1m	2.4m	2.6m	3.0m	4.0m	5.0m	6.0m																																																																																																																																															
単体配座	A1	3.5	4.9	4.9	4.9	3.8	3.2	1.8																																																																																																																																															
	A1	3.3	3.4	3.5	3.5	3.5	3.0	1.7																																																																																																																																															
	B1	2.5	3.0	3.0	3.1	3.0	2.8	1.5																																																																																																																																															
底端配座	A2	9.5	9.8	9.8	10.1	10.4	10.4	9.8																																																																																																																																															
	B2	7.3	7.6	7.8	8.2	8.7	8.7	8.3																																																																																																																																															
	A4	9.3	9.4	9.6	9.8	10.4	10.4	9.8																																																																																																																																															
四角配座	B4	7.0	7.3	7.5	7.8	8.5	8.7	8.3																																																																																																																																															



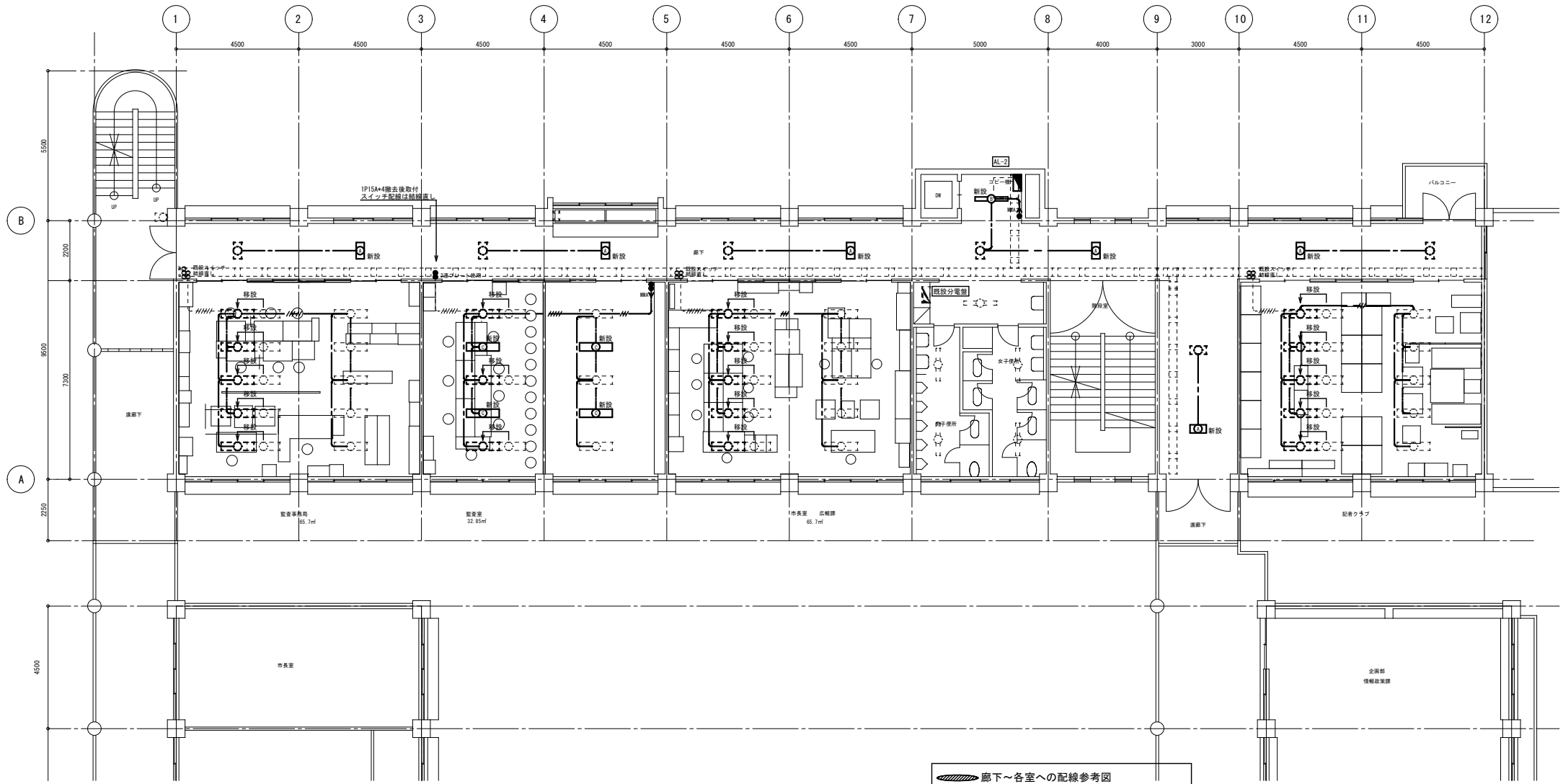
- 配線凡例
- EEF1.6-2C 天井内
 - EEF1.6-3C 天井内
 - EEF1.6-2D×2 天井内
 - EEF1.6-2D×3C 天井内
 - EEF1.6-3D×3C 天井内
 - ← 一種金属線び内挿入

1階平面図 1/100



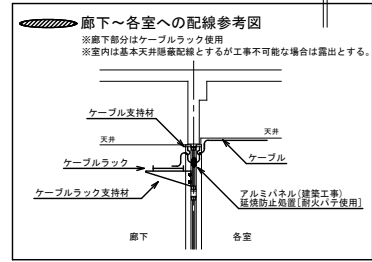
※既設使用照明器具はすべて蛍光管取替及び器具清掃とする。

工事名	新庁舎建設に伴う飯庁舎整備工事	縮尺	1/100	年月日		No.	E-18/69
図面名	A棟 電灯設備 1階平面図						[相生小学校]

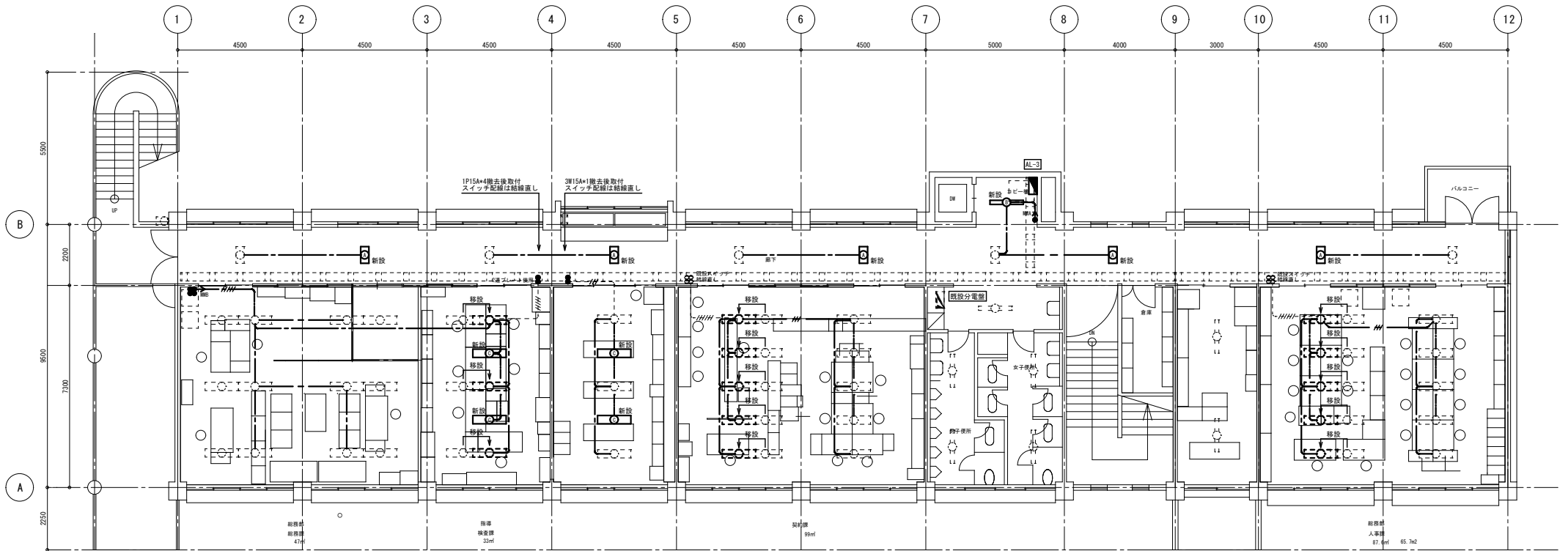


- 配線凡例
- EEF1.6-2C 天井内
 - EEF1.6-3C 天井内
 - EEF1.6-2D2 天井内
 - EEF1.6-2D3C 天井内
 - EEF1.6-3D3C 天井内
 - ← 一種金属線び内挿入

2階平面図 1/100

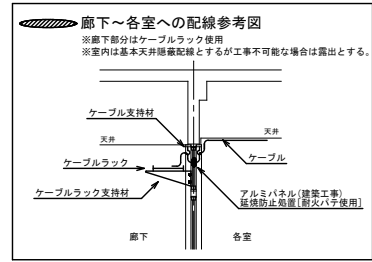


※既設使用照明器具はすべて蛍光管取替及び器具清掃とする。



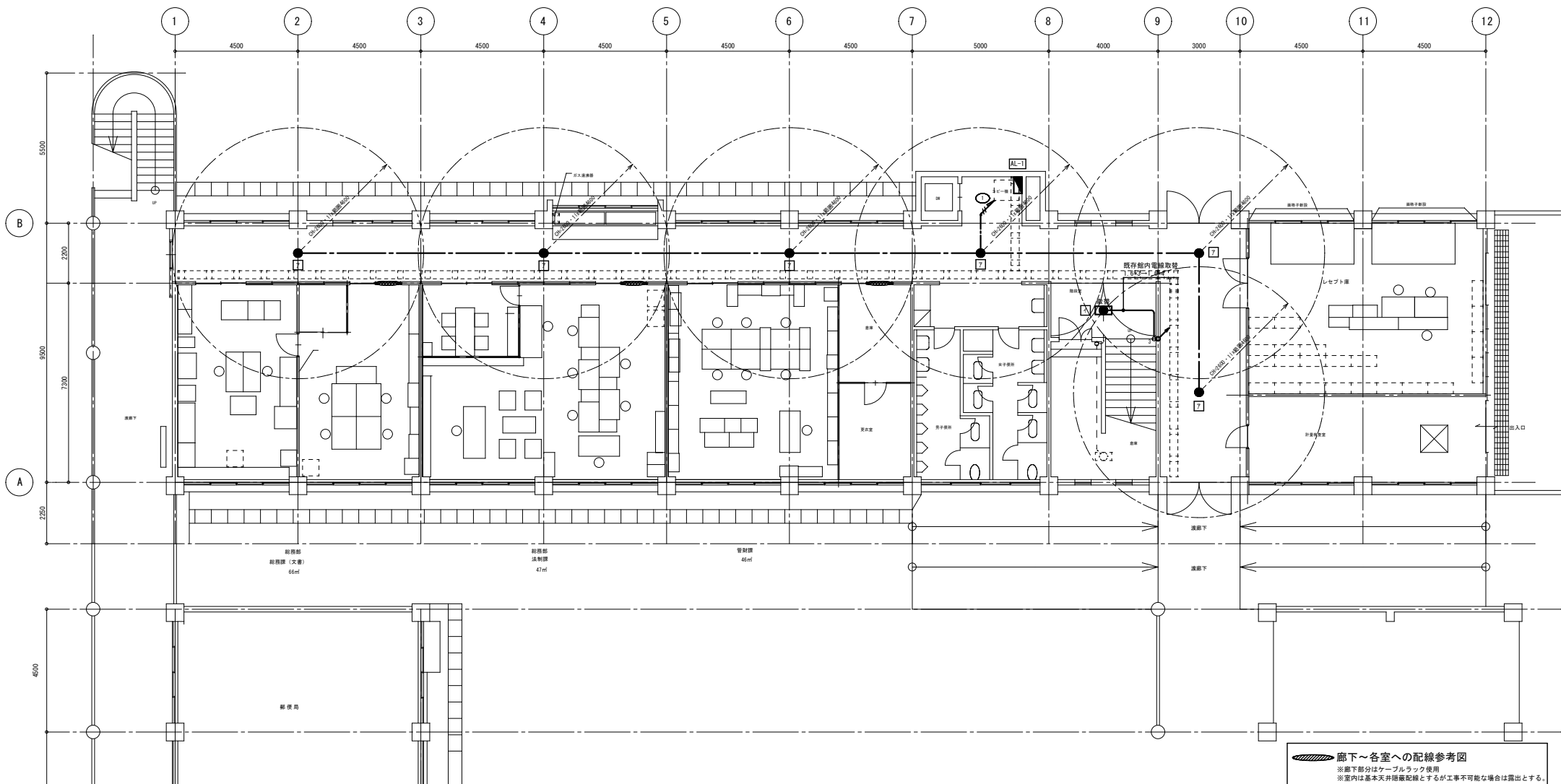
3階平面図 1/100

- EEF1.6-2C 天井内
- /// EEF1.6-3C 天井内
- /// EEF1.6-2D*2 天井内
- /// EEF1.6-2D*3C 天井内
- /// EEF1.6-3D*3C 天井内
- ← 一種金属線び内挿入



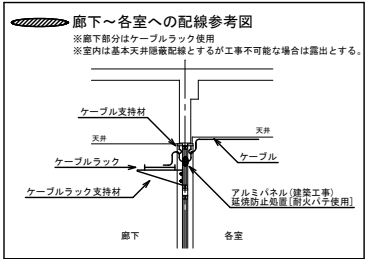
※既設使用照明器具はすべて蛍光管取替及び器具清掃とする。

工事名	新庁舎建設に伴う飯庁舎整備工事	縮尺	1/100	年月日		No.	E-22/69
図面名	A棟 電灯設備 3階平面図 [相生小学校]						



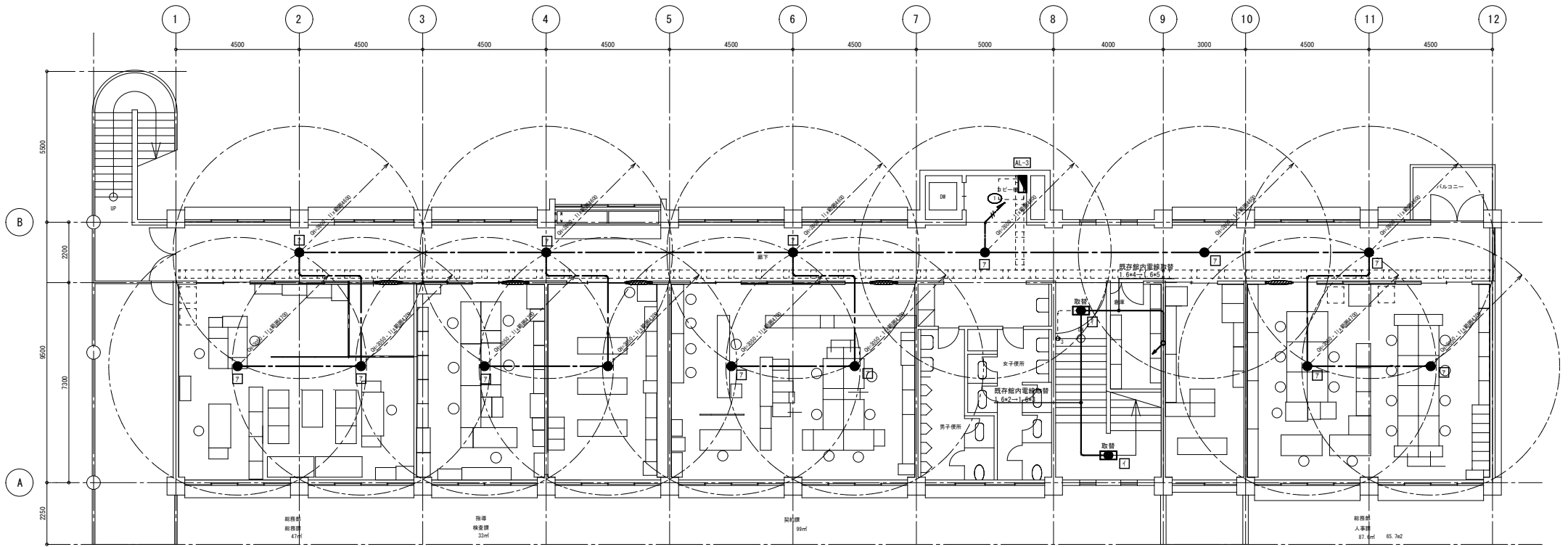
- 配線凡例
- EF1.6-2C 天井内
 - EF2.0-2C 天井内
 - ← 一種金属線び内挿入

1階平面図 1/100



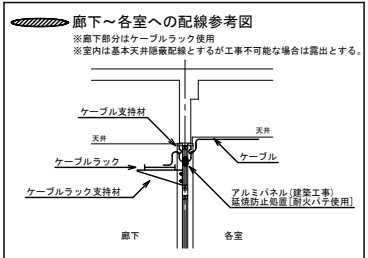
Shindo design office inc. Telephone 055-252-0111 3-13-3 Shiobe Kofu-City Yamanashi Facsimile 055-252-2647 400-0026 Japan 株式会社 進藤設計事務所

工事名	新庁舎建設に伴う飯庁舎整備工事	縮尺	1/100	年月日		No.	E-23/69
図面名	A棟 非常照明設備 1階平面図 [相生小学校]						



3階平面図 1/100

- 配線凡例
- EF1.6-2C 天井内
 - EF2.0-2C 天井内
 - ← 一様金属線び内挿入







Shindo design office inc. Telephone 3-13-3 Shiobe
055-252-0111 Kofu-City
Facsimile Yamanashi
055-252-2647 400-0026 Japan 株式会社 進藤設計事務所

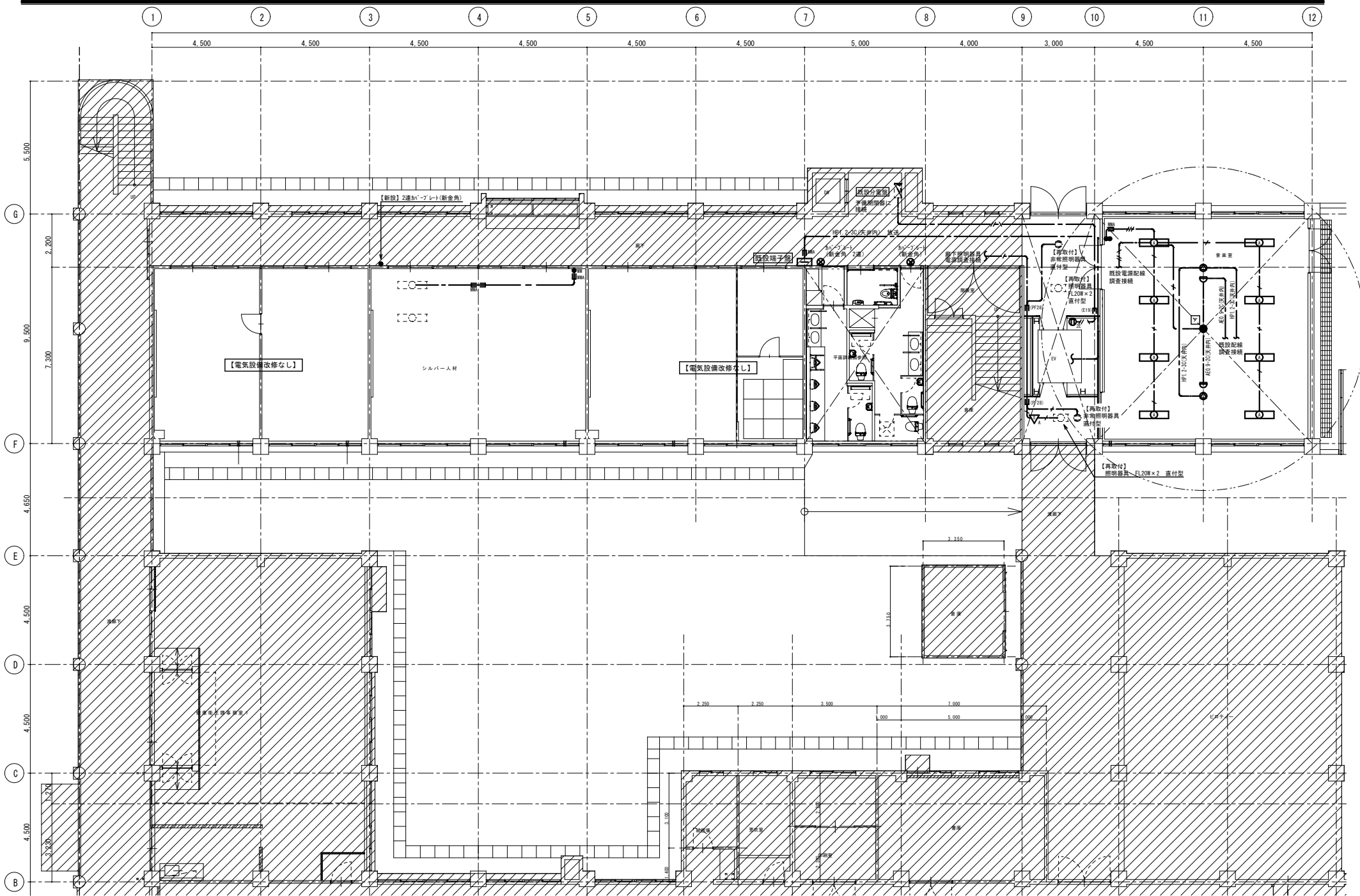
工事名	新庁舎建設に伴う飯庁舎整備工事	縮尺	年月日	No.
図面名	A棟 非常照明設備 3階平面図 [相生小学校]	1/100		E-27/69

南庁舎 1 号館電気設備（照明）図面

【今回更新不要箇所（LED 化済部分）】

以下に示す図面は、南庁舎 1 号館電気設備（照明）のうち、既に LED 照明へ改修されている箇所を記載したものである。（南庁舎 1 号館については、過去に行った改修工事の際に、関連する箇所の照明設備を LED 化している。）したがって、先に示した図面から、以下に示す改修済み部分を除いたものが、今回の電気設備（照明）の更新対象箇所である。

<p>A iDシリーズ直付型40形Dスタイル W150</p> <p>パナソニック 直付XLX460AHNGLE9 相当品 音楽室</p>  <p>省エネタイプ、6900lmタイプ 定格出力型、電圧100~242V 本体：銅板（白色粉体塗装） ライトバー（カバー）：ポリカーボネート（乳白） 光源寿命：40000時間（光束維持率85%） 昼白色（5000K）、Ra83 電源装置はライトバー側に内蔵</p>	<p>ア LED非常灯専用型</p> <p>パナソニック NNF893620 相当品</p>  <p>φ150中天井用（～8m） LED内蔵、非常時・非常時LED点灯/常時消灯 レンズ：ガラス、枠：銅板（クールホワイトつや消し仕上） 電圧：100V、蓄電池：ニッケル水素電池 エコ電線採用 非常灯評定番号：D-LALH-04 点検スイッチ付、充電モニタ（緑）付</p> <table border="1"> <tr> <td>LED</td> <td>2.4W</td> <td>電圧</td> <td>0.93</td> <td colspan="4"></td> <td>K0137109</td> </tr> <tr> <td>器具取付高さ</td> <td>2.1m</td> <td>2.4m</td> <td>2.6m</td> <td>3.0m</td> <td>4.0m</td> <td>5.0m</td> <td>6.0m</td> <td>7.0m</td> <td>8.0m</td> </tr> <tr> <td>単体配置</td> <td>A1</td> <td>5.3</td> <td>5.8</td> <td>6.1</td> <td>6.7</td> <td>7.8</td> <td>8.4</td> <td>6.4</td> <td>5.9</td> <td>3.5</td> </tr> <tr> <td>直線配置</td> <td>A2</td> <td>11.5</td> <td>12.7</td> <td>13.5</td> <td>15.0</td> <td>18.2</td> <td>20.7</td> <td>22.4</td> <td>21.5</td> <td>20.6</td> </tr> <tr> <td>四角配置</td> <td>A4</td> <td>9.8</td> <td>10.5</td> <td>11.0</td> <td>11.8</td> <td>14.5</td> <td>16.9</td> <td>19.0</td> <td>20.7</td> <td>20.6</td> </tr> </table>	LED	2.4W	電圧	0.93					K0137109	器具取付高さ	2.1m	2.4m	2.6m	3.0m	4.0m	5.0m	6.0m	7.0m	8.0m	単体配置	A1	5.3	5.8	6.1	6.7	7.8	8.4	6.4	5.9	3.5	直線配置	A2	11.5	12.7	13.5	15.0	18.2	20.7	22.4	21.5	20.6	四角配置	A4	9.8	10.5	11.0	11.8	14.5	16.9	19.0	20.7	20.6
LED	2.4W	電圧	0.93					K0137109																																													
器具取付高さ	2.1m	2.4m	2.6m	3.0m	4.0m	5.0m	6.0m	7.0m	8.0m																																												
単体配置	A1	5.3	5.8	6.1	6.7	7.8	8.4	6.4	5.9	3.5																																											
直線配置	A2	11.5	12.7	13.5	15.0	18.2	20.7	22.4	21.5	20.6																																											
四角配置	A4	9.8	10.5	11.0	11.8	14.5	16.9	19.0	20.7	20.6																																											
<p>B iDシリーズ直付20形 Dスタイル W230</p> <p>パナソニック 直付XL223EFVKLA9 相当品 廊下</p>  <p>一般タイプ、3200lmタイプ 定格出力型、ボルトフリー（100~242V） 約10~100%連続調光式型 本体：銅板（白色粉体塗装） ライトバー（カバー）：ポリカーボネート（乳白） 光源寿命：40000時間（光束維持率85%） 昼白色（5000K）、Ra83、電源装置はライトバー側に内蔵</p>																																																					
<p>C LEDダウンライト 60形 FHT16形器具相当</p> <p>パナソニック NDN06310LE1 相当品 便所</p>  <p>LED<フコア（ひとね）タイプ> 5000K、Ra85、拡散タイプ 器具光束523、51m、消費電力5W、電圧100V 反射板：アルミ（スノーホワイトつや消し仕上） 枠：銅板（スノーホワイトつや消し仕上） 40000時間（光束維持率85%） 光束拡角15度、埋込穴φ100、埋込高72</p>																																																					



工事名称
 旧相生小学校1号館改修工事（電気設備）工事

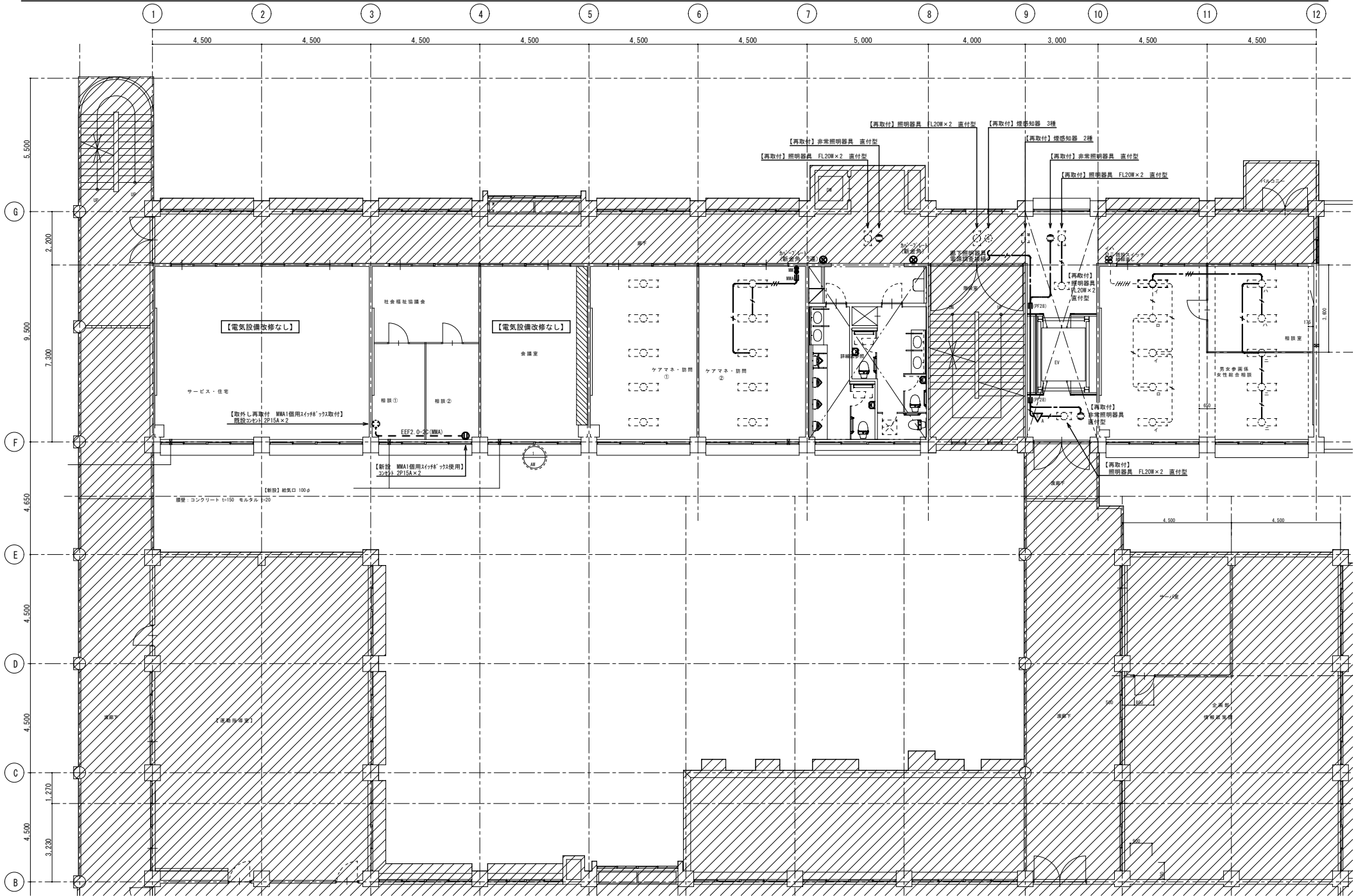
株式会社
三宅建築設計事務所
 一級建築士 三宅勝志 登録第187383号

承認 設計 設計年月日

図面名称
 改修 1階平面図

縮尺
 A2 : 1/100
 (A3 : NO SCALE)
 (A4 : 1/200)

図面番号
 E-6



工事名称
 旧相生小学校1号館改修工事（電気設備）工事

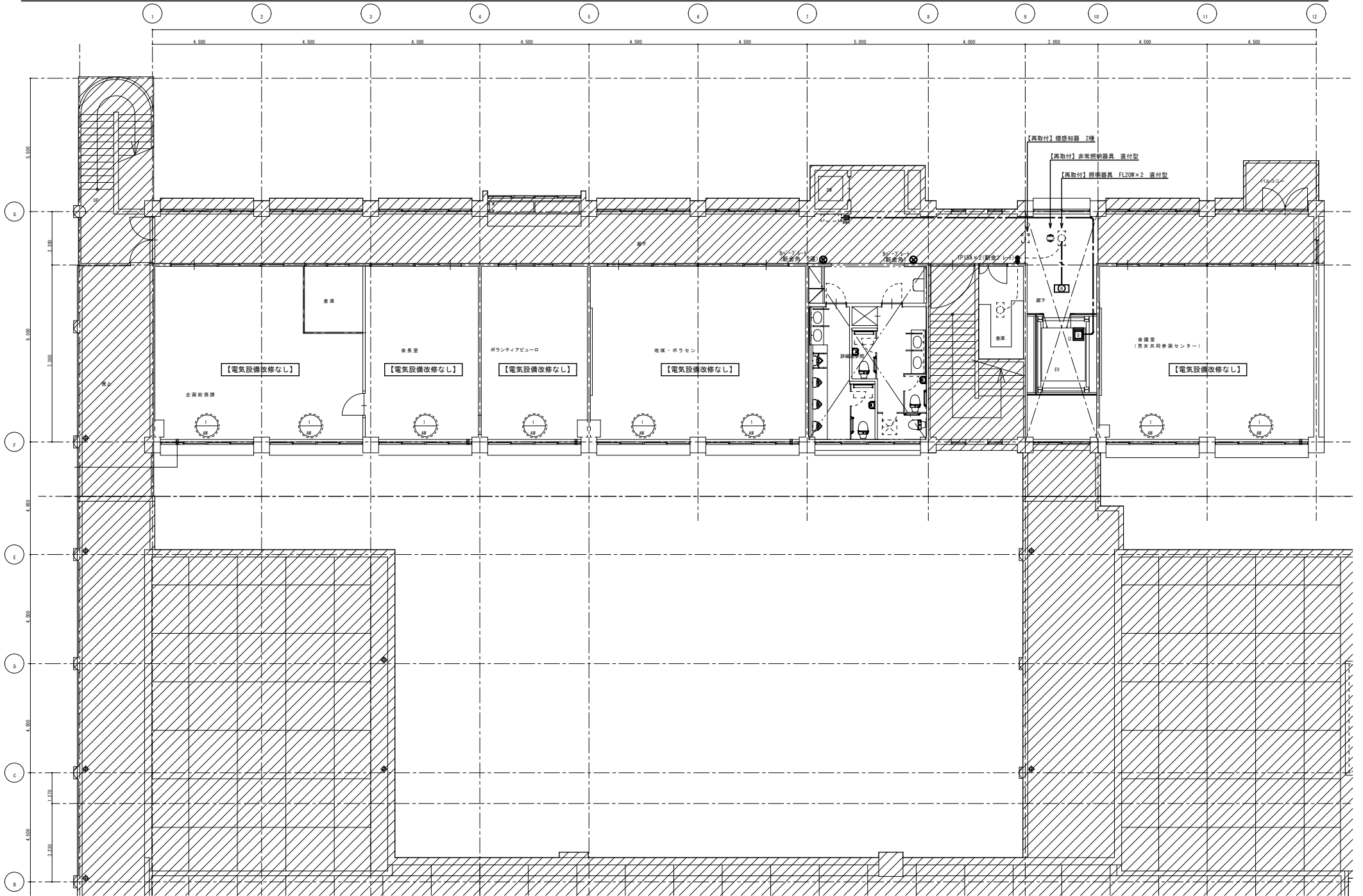
株式会社
三宅建築設計事務所
 一級建築士 三宅 勝志 登録第187383号

承認 設計 設計年月日

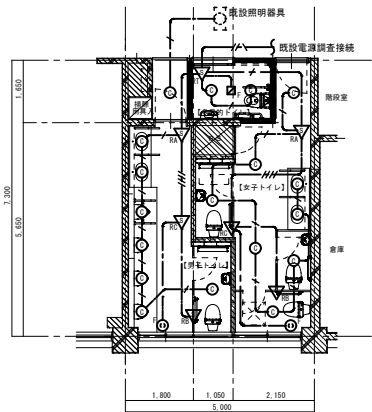
図面名称
 改修 2階平面図

縮尺
 A2 : 1/100
 (A3 : NO SCALE)
 (A4 : 1/200)

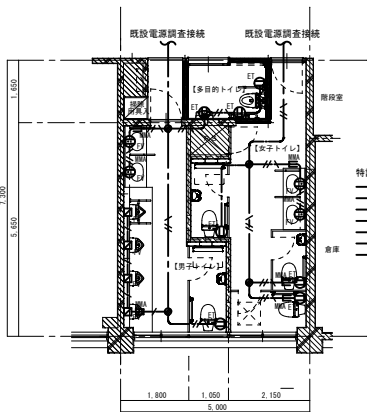
図面番号
 E-7



工事名称 旧相生小学校1号館改修工事（電気設備）工事	株式会社 三宅建築設計事務所 一級建築士 三宅勝志 登録第187383号	承認	設計	設計年月日	図面名称 改修 3階平面図	縮尺 A2: 1/100 (A3: NO SCALE) (A4: 1/200)	図面番号 E-8
-------------------------------	---	----	----	-------	------------------	--	-------------



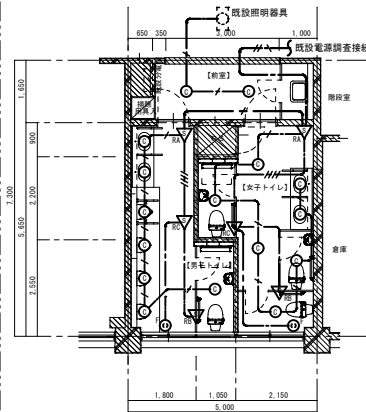
1号棟 電灯設備
1階トイレ改修後平面図 S=1/100



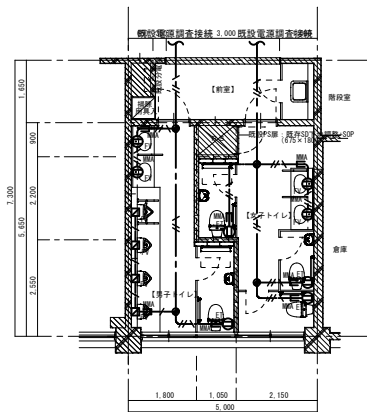
1号棟 コンセント設備
1階トイレ改修後平面図 S=1/100

特記なき配管配線は下記とする。(新設)

- EM-EEF1.6-2C 接地線含む 天井内
- EM-EEF1.6-3C 天井内
- EM-EEF1.6-3C 天井内
- EM-EEF1.6-2C+2C 天井内
- EM-EEF2.0-2C 天井内
- EM-EEF2.0-3C 接地線含む 天井内
- MMA挿入部分を示す



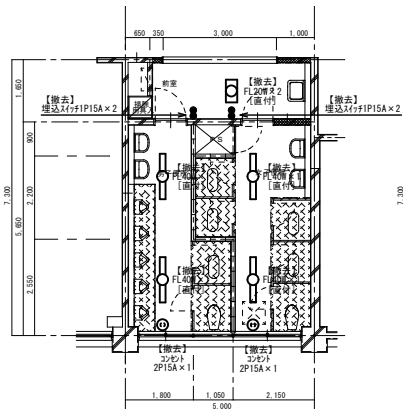
1号棟 電灯設備
2階・3階トイレ改修後平面図 S=1/100



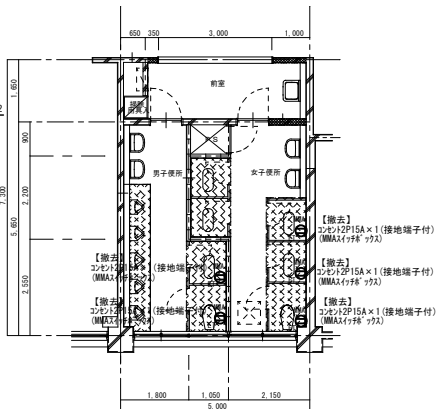
1号棟 コンセント設備
2階・3階 トイレ改修後平面図 S=1/100

特記なき配管配線は下記とする。(新設)

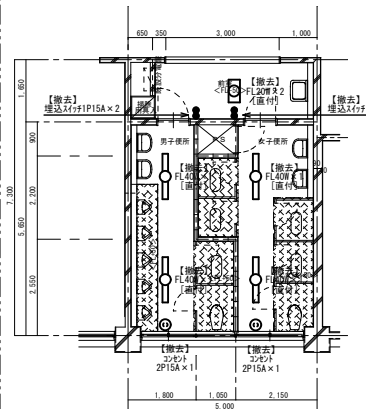
- EM-EEF1.6-2C 接地線含む 天井内
- EM-EEF1.6-3C 天井内
- EM-EEF1.6-3C 天井内
- EM-EEF1.6-2C+2C 天井内
- EM-EEF2.0-2C 天井内
- EM-EEF2.0-3C 接地線含む 天井内
- MMA挿入部分を示す



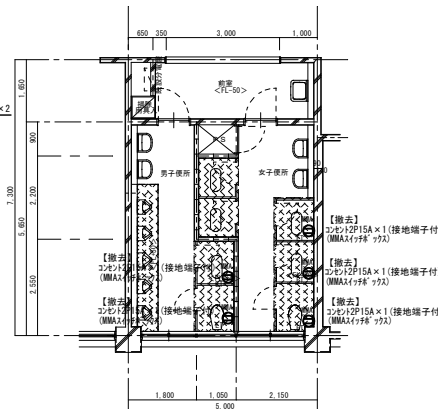
1号棟 電灯設備
1階トイレ撤去平面図 S=1/100



1号棟 コンセント設備
1階トイレ撤去平面図 S=1/100



1号棟 電灯設備
2階・3階トイレ撤去平面図 S=1/100



1号棟 コンセント設備
2階・3階トイレ撤去平面図 S=1/100